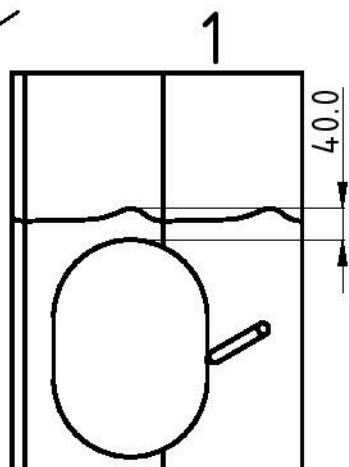
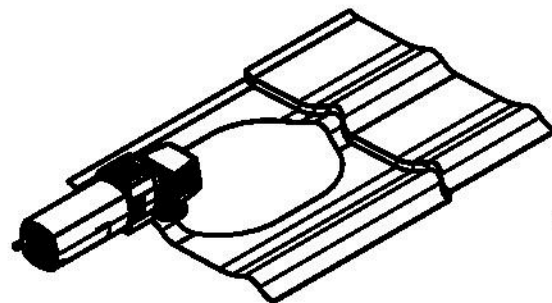


Инструкция по монтажу подкровельного
вентилятора



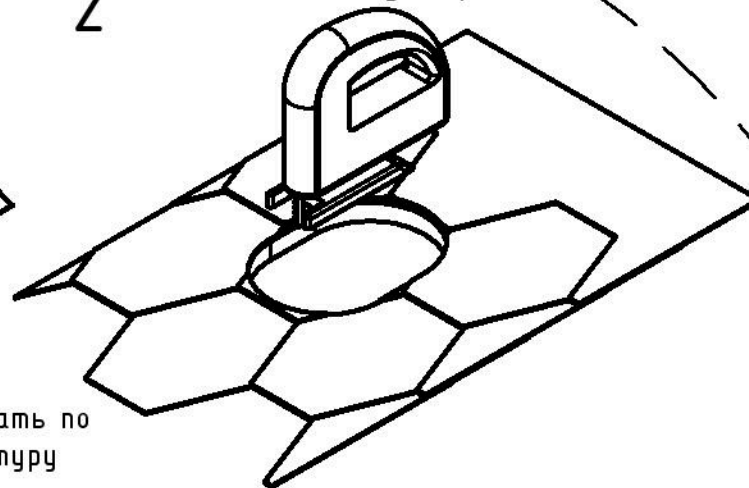
Обвести шаблон

на металлочерепицу



2

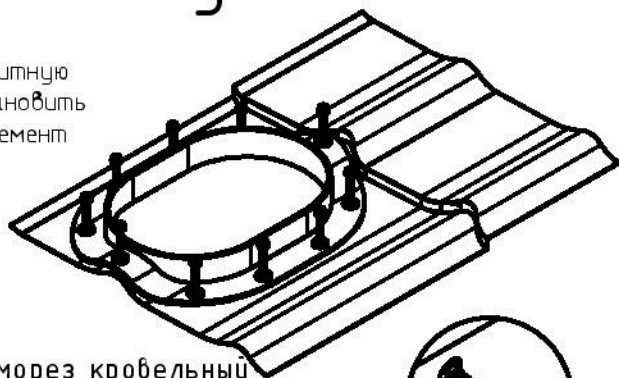
на плоскую кровлю



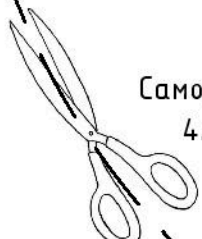
Вырезать по
контуру

3

Удалить защитную
бумагу, и установить
проходной элемент



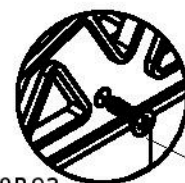
Саморез кровельный
4.8x35 (10 шт)



Саморез
3.5x25 (4 шт)

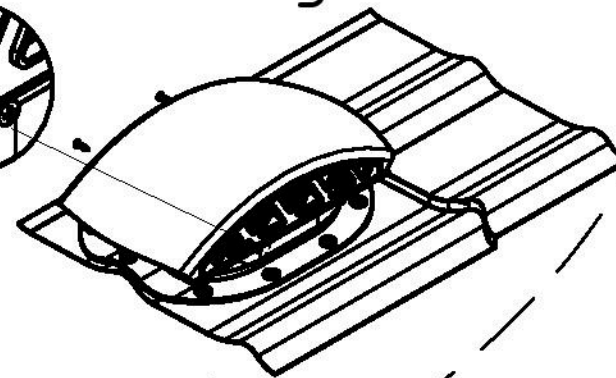
Крепление
решетки

4



Саморез
3.5x25 (4 шт)

5



Расположить крышку в
установочном пазе и
закрепить

Viotto

Адрес: МО, г. Дзержинский,
Дзержинское ш., д.1,
тел.: +7 (495) 540-40-28
info@viotto.ru www.viotto.ru

Вырезать шаблон по контуру, приложить к кровельному покрытию